

# ПРАЙС-ЛИСТ

ГАЗОВОЕ ОБОРУДОВАНИЕ

gesea

06.2018



EAC

MADE IN ITALY

## СОДЕРЖАНИЕ

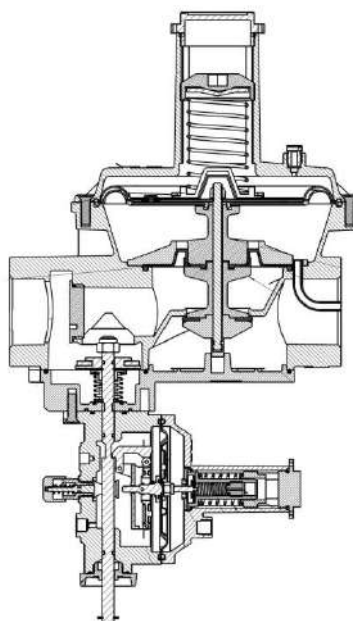
Сведения об изготовителе .....	2
Контактные данные официального представителя в России.....	2
<b>1. Регуляторы давления газа, модели RG и RGD</b>	
Описание и назначение. ....	3
Технические характеристики.....	4
Стоимость регуляторов давления.....	5
Габаритные размеры. ....	5
<b>2. Предохранительные сбросные клапаны, модели RV и RVD</b>	
Описание и назначение. ....	6
Технические характеристики.....	7
Стоимость предохранительных сбросных клапанов. ....	7
Габаритные размеры. ....	8
<b>3. Газовые фильтры, модели GF и GFD</b>	
Описание и назначение. ....	9
Технические характеристики.....	10
Стоимость фильтров. ....	11
Габаритные размеры. ....	11

## 1. РЕГУЛЯТОРЫ ДАВЛЕНИЯ ГАЗА, МОДЕЛИ RG И RGD

### ОПИСАНИЕ И НАЗНАЧЕНИЕ

Регуляторы давления газа со встроенным предохранительным запорным клапаном (ПЗК) предназначены для снижения и автоматического поддержания давления газа «после себя» на заданном значении, независимо от изменения входного давления и расхода газа. Регуляторы оснащены встроенным ПЗК, который закрывается в случае если выходное давление превышает верхнюю или опускается ниже нижней точки настройки. Регуляторы оснащены регулирующей пружиной, позволяющей изменять давление на выходе. Давление на выходе зависит от типа используемой пружины.

Регуляторы предназначены для применения с автоматическими газовыми горелками, в сетях газораспределения и газопотребления, использующих природный газ, СУГ или другие неагрессивные газы.



Пример обозначения:

**R G D 032 6B – SSV**

**1**

**2**

**3**

**4**

**1** Регулятор давления газа со встроенным ПЗК:

**RG** – резьбовое соединение

**RGD** – фланцевое соединение

**3** Максимальное давление на входе:

**\_** = 500 мбар

**6B** = 6 бар

**2** Размеры:

**032** = 1" 1/4

**040** = 1" 1/2

**050** = 2"

**4** **SSV** - наличие встроенного ПЗК

**ТЕХНИЧЕСКИЕ ХАРАКТЕРИСТИКИ**
**Модели RG и RGD - максимальное входное давление до 500 мбар:**

Наименование	RG032-SSV	RG040-SSV	RG050-SSV	RGD032-SSV	RGD040-SSV	RGD050-SSV
Изготовлено согласно	Сертификат EN 88-1:2008 / PED					
Рабочая среда	Природный газ, СУГ, другие неагрессивные газы					
Соединение	Резьбовое			Фланцевое		
	G 1 1/4"	G 1 1/2"	G 2"	DN32 PN10	DN40 PN10	DN50 PN10
Максимальное входное давление	500 мбар					
Диапазон допустимых температур окружающей среды	От -40° C до +60° C					
Класс герметичности	A					
Группа	2					
Монтажное положение	Горизонтальное					
Срок службы	Не менее 10 лет					

**Модели RG-6B и RGD-6B - максимальное входное давление до 6 бар:**

Наименование	RG032-6B-SSV	RG040-6B-SSV	RG050-6B-SSV	RGD032-6B-SSV	RGD040-6B-SSV	RGD050-6B-SSV
Изготовлено согласно	Сертификат EN 88-1:2008 / PED					
Рабочая среда	Природный газ, СУГ, другие неагрессивные газы					
Соединение	Резьбовое			Фланцевое		
	G 1 1/4"	G 1 1/2"	G 2"	DN32 PN10	DN40 PN10	DN50 PN10
Максимальное входное давление	6 бар					
Диапазон допустимых температур окружающей среды	От -40° C до +60° C					
Класс герметичности	A					
Группа	2					
Монтажное положение	Горизонтальное					
Срок службы	Не менее 10 лет					

**МАТЕРИАЛЫ**

Корпус: алюминиевое литье – AlSi12Cu - EN AB 46100

Мембраны и уплотнения: бутадиен-нитрильный каучук (NBR) 60Sh – DvGW EN 549

Пластиковые элементы: белый POM / PA 66 + 25% Gf

**СВЕДЕНИЯ О РАЗРЕШИТЕЛЬНОЙ ДОКУМЕНТАЦИИ**

Декларация о соответствии ТР ТС 010/2011 «О безопасности машин и оборудования»:

ЕАЭС № RU Д-IT.АЖ26.В.00403

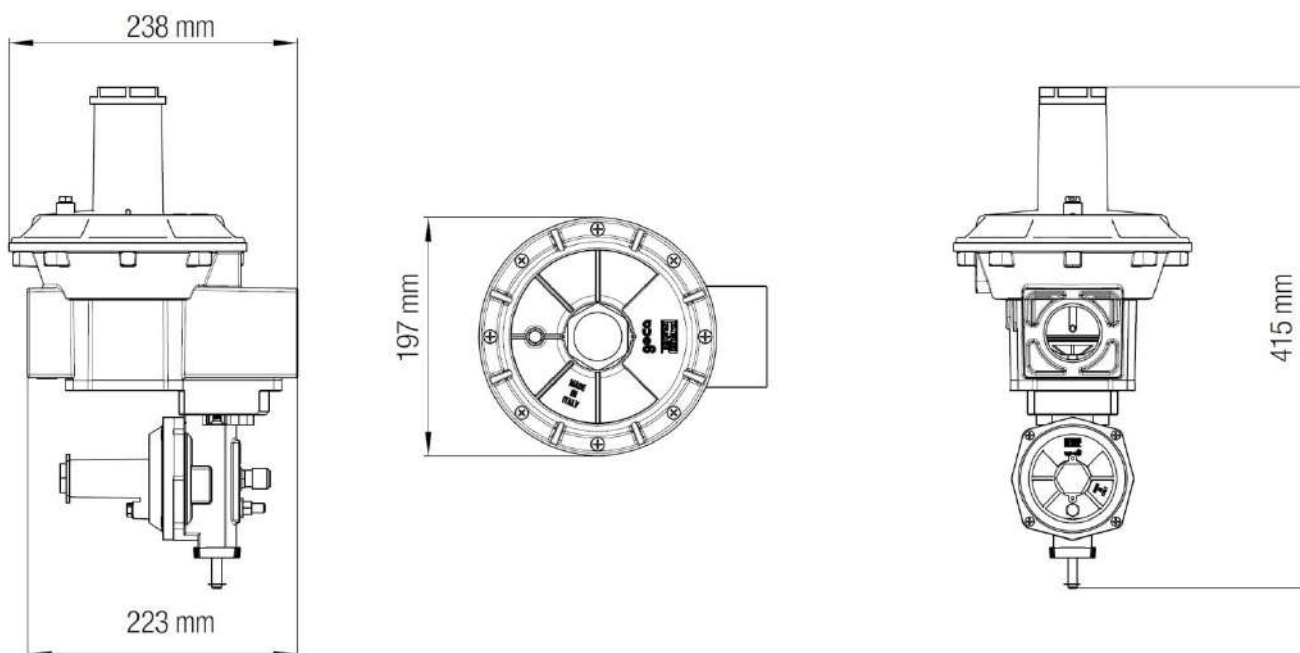
Декларация о соответствии ТР ТС 032/2013 «О безопасности оборудования, работающего под избыточным давлением»:

ЕАЭС № RU Д-IT.АД06.В.00264

### СТОИМОСТЬ РЕГУЛЯТОРОВ ДАВЛЕНИЯ

Коды регуляторов	Описание	Цена за единицу в евро с НДС
<b>RG032-SSV</b>	Входное давление до 500 мбар. Резьбовые соединения. Расход газа до 700 стм <sup>3</sup> /ч	<b>436,50</b>
<b>RG040-SSV</b>	Входное давление до 500 мбар. Резьбовые соединения. Расход газа до 800 стм <sup>3</sup> /ч	<b>436,50</b>
<b>RG050-SSV</b>	Входное давление до 500 мбар. Резьбовые соединения. Расход газа до 1050 стм <sup>3</sup> /ч	<b>436,50</b>
<b>RGD032-SSV</b>	Входное давление до 500 мбар. Фланцевые соединения. Расход газа до 700 стм <sup>3</sup> /ч	<b>529,20</b>
<b>RGD040-SSV</b>	Входное давление до 500 мбар. Фланцевые соединения. Расход газа до 800 стм <sup>3</sup> /ч	<b>531,90</b>
<b>RGD050-SSV</b>	Входное давление до 500 мбар. Фланцевые соединения. Расход газа до 1050 стм <sup>3</sup> /ч	<b>533,70</b>
<b>RG032-6B-SSV</b>	Входное давление до 6 бар. Резьбовые соединения. Расход газа до 700 стм <sup>3</sup> /ч	<b>436,50</b>
<b>RG040-6B-SSV</b>	Входное давление до 6 бар. Резьбовые соединения. Расход газа до 800 стм <sup>3</sup> /ч	<b>436,50</b>
<b>RG050-6B-SSV</b>	Входное давление до 6 бар. Резьбовые соединения. Расход газа до 1050 стм <sup>3</sup> /ч	<b>436,50</b>
<b>RGD032-6B-SSV</b>	Входное давление до 6 бар. Фланцевые соединения. Расход газа до 700 стм <sup>3</sup> /ч	<b>529,20</b>
<b>RGD040-6B-SSV</b>	Входное давление до 6 бар. Фланцевые соединения. Расход газа до 800 стм <sup>3</sup> /ч	<b>531,90</b>
<b>RGD050-6B-SSV</b>	Входное давление до 6 бар. Фланцевые соединения. Расход газа до 1050 стм <sup>3</sup> /ч	<b>533,70</b>

### ГАБАРИТНЫЕ РАЗМЕРЫ



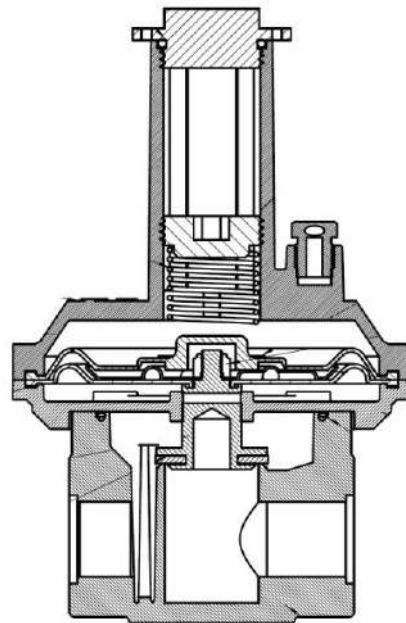
Размеры	1" 1/4	1" 1/2	2"
Вес, кг	4,57	4,52	4,4

## 2. ПРЕДОХРАНИТЕЛЬНЫЕ СБРОСНЫЕ КЛАПАНЫ, МОДЕЛИ RV И RVD

### ОПИСАНИЕ И НАЗНАЧЕНИЕ

Предохранительные сбросные клапаны (ПСК) предназначены для сброса пикового давления в системе. При достижении давлением значения настройки ПСК, он срабатывает, выпуская газ в атмосферу, понижая тем самым давление в системе до заданного. ПСК оснащены регулируемой пружиной, позволяющей изменять значение сбросного давления.

ПСК предназначены для применения в сетях газораспределения и газопотребления, использующих природный газ, СУГ или другие неагрессивные газы.



Пример обозначения:

**RV 015 1B**



**1** Предохранительный сбросной клапан:

**RV** – резьбовое соединение

**RVD** – фланцевое соединение

**3** Максимальное давление на входе:

**1B** = 1 бар

**2** Размеры:

**015** = 1/2"

**020** = 3/4"

**025** = 1"

**25** = DN25

**032** = 1" 1/4

**32** = DN32

**040** = 1" 1/2

**40** = DN40

**050** = 2"

**50** = DN50

## ТЕХНИЧЕСКИЕ ХАРАКТЕРИСТИКИ

### Модели RV и RVD

Размер	1/2"	3/4"	1"	1" 1/4	1" 1/2	2"
Изготовлено согласно	Директива 2014 / 68 / UE (PED)					
Рабочая среда	Природный газ, бутан, пропан, другие неагрессивные газы					
Соединение резьбовое	G 1/2 "	G 3/4"	G 1"	G 1" 1/4	G 1" 1/2	G 2"
Соединение фланцевое	DN25 PN10			DN32 PN10	DN40 PN10	DN50 PN10
Максимальное входное давление	1 бар					
Диапазон допустимых температур окружающей среды	От -40° С до +60° С					
Класс герметичности	A					
Группа	2					
Монтажное положение	Горизонтальное, вертикальное					
Срок службы	Не менее 10 лет					

### МАТЕРИАЛЫ

Корпус: алюминиевое литье – AlSi12Cu - EN AB 46100

Мембраны и уплотнения: бутадиен-нитрильный каучук (NBR) 60Sh – DvGW EN 549

Пластиковые элементы: белый POM / PA 66 + 25% Gf

### СВЕДЕНИЯ О РАЗРЕШИТЕЛЬНОЙ ДОКУМЕНТАЦИИ

Декларация о соответствии ТР ТС 010/2011 «О безопасности машин и оборудования»:

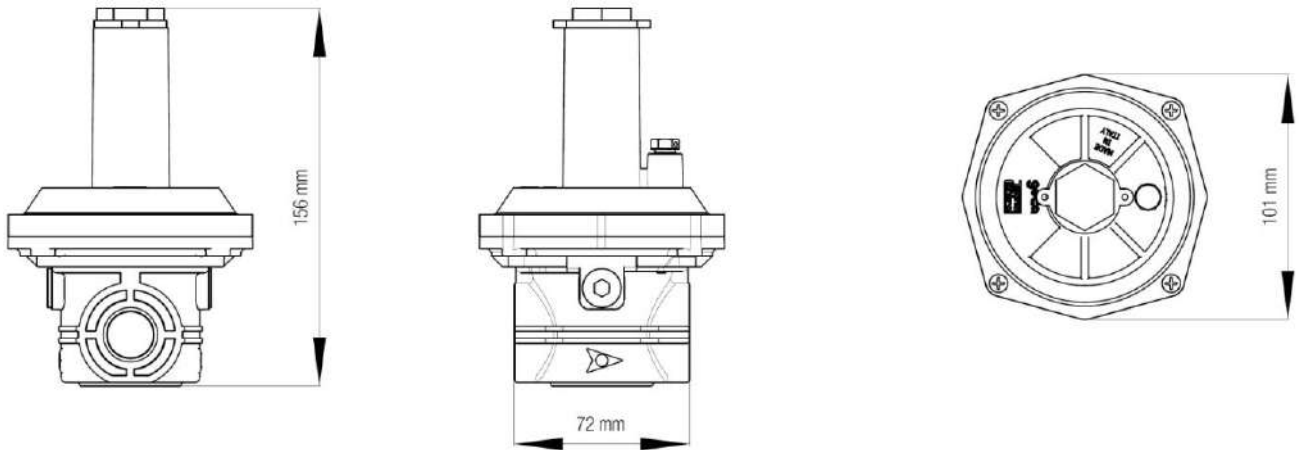
ЕАЭС № RU Д-IT.AA78.B.00873

Декларация о соответствии ТР ТС 032/2013 «О безопасности оборудования, работающего под избыточным давлением»:

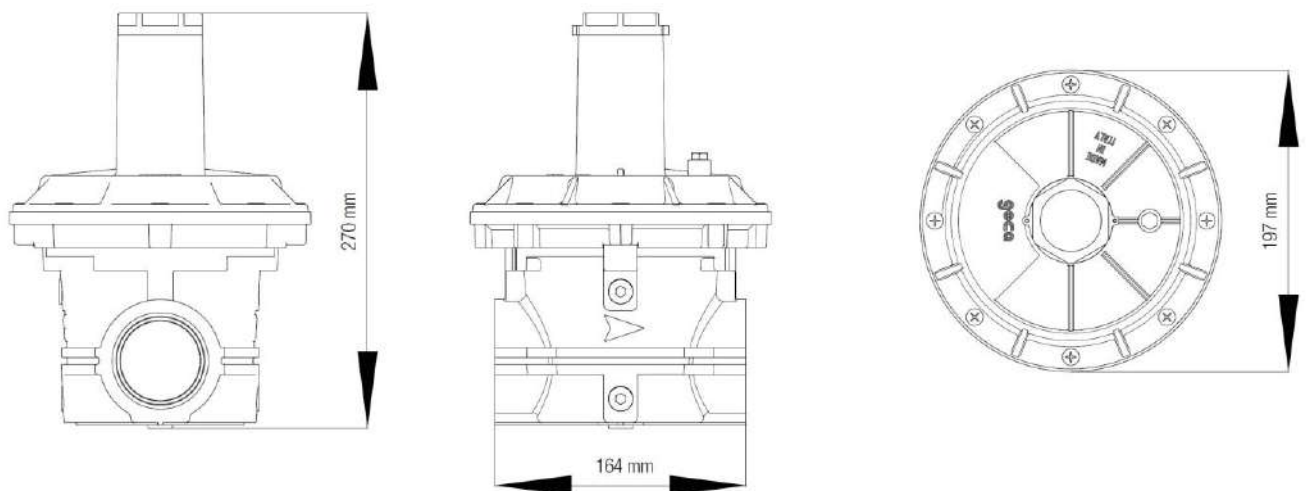
ЕАЭС № RU Д-IT. AA78.B.00867

### СТОИМОСТЬ ПРЕДОХРАНИТЕЛЬНЫХ СБРОСНЫХ КЛАПАНОВ

Коды ПСК	Описание	Цена за единицу в евро с НДС
<b>RV015-1B</b>	Входное давление до 1 бар. Резьбовые соединения.	<b>55,80</b>
<b>RV020-1B</b>	Входное давление до 1 бар. Резьбовые соединения.	<b>61,20</b>
<b>RV025-1B</b>	Входное давление до 1 бар. Резьбовые соединения.	<b>61,20</b>
<b>RVD25-1B</b>	Входное давление до 1 бар. Фланцевые соединения.	<b>144,90</b>
<b>RV032-1B</b>	Входное давление до 1 бар. Резьбовые соединения.	<b>157,50</b>
<b>RVD32-1B</b>	Входное давление до 1 бар. Фланцевые соединения.	<b>236,70</b>
<b>RV040-1B</b>	Входное давление до 1 бар. Резьбовые соединения.	<b>157,50</b>
<b>RVD40-1B</b>	Входное давление до 1 бар. Фланцевые соединения.	<b>240,30</b>
<b>RV050-1B</b>	Входное давление до 1 бар. Резьбовые соединения.	<b>226,80</b>
<b>RVD50-1B</b>	Входное давление до 1 бар. Фланцевые соединения.	<b>329,40</b>

**ГАБАРИТНЫЕ РАЗМЕРЫ ПСК 1/2", 3/4", 1"**


Размеры ПСК	1/2"	3/4"	1"	DN25
Вес, кг	0,8	0,7	0,5	1,6

**ГАБАРИТНЫЕ РАЗМЕРЫ ПСК 1" 1/4, 1" 1/2, 2"**


Размеры ПСК	1" 1/4	DN32	1" 1/2	DN40	2"	DN50
Вес, кг	3,4	5,6	3,4	5,6	3,4	5,6

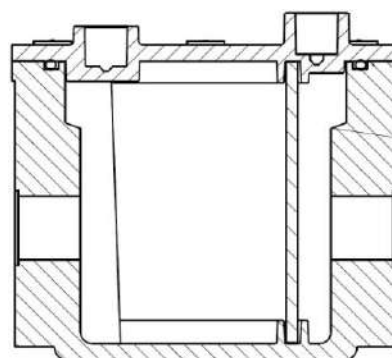


### 3. ГАЗОВЫЕ ФИЛЬТРЫ, МОДЕЛИ GF И GFD

#### ОПИСАНИЕ И НАЗНАЧЕНИЕ

Газовые фильтры предназначены для применения в сетях газораспределения и газопотребления, использующих природный газ, СУГ или другие неагрессивные газы, для очистки газа от пылевидных частиц и окалины. Фильтры устанавливаются перед предохранительными и регулируемыми устройствами, а также перед газогорелочными устройствами котлов и другими газоиспользующими установками.

Фильтры в своём составе имеют фильтрующий элемент, который сделан из синтетического моющего волокна. Для осмотра и очистки фильтрующий элемент можно извлечь из фильтра. Крышки газовых фильтров оснащены соединениями для подключения индикатора засоренности фильтра.



Пример обозначения:

**G F D 050 – TPIO – 10B**

**1** GF- газовый фильтр

**2** Соединения:  
 \_ = резьбовые  
**D** = фланцевые

**4** Дополнительно для соединений на крышке:  
**SP** = резьбовая заглушка  
**TPIO** = тестовые соединения вход/выход  
**PP** = заглушка Peterson

**5** Максимальное давление на входе:  
 \_ = 6 бар  
**10B** = 10 бар

**3** Размеры:

**015SC** = 1/2" (компактное исполнение)  
**020SC** = 3/4" (компактное исполнение)  
**025SC** = 1" (компактное исполнение)  
**015** = 1/2"  
**020** = 3/4"  
**025** = 1"  
**25** = DN25  
**032** = 1" 1/4  
**32** = DN32  
**040** = 1" 1/2  
**40** = DN40  
**050** = 2"  
**50** = DN50  
**65** = DN65  
**80** = DN80  
**100** = DN100  
**125** = DN125  
**150** = DN150

**ТЕХНИЧЕСКИЕ ХАРАКТЕРИСТИКИ**
**Модели GF**

Размер	1/2"	3/4"	1"	1" 1/4	1" 1/2	2"
Изготовлено согласно	Директива 2014 / 68 / UE (PED), DIN EN 12516, DIN 3840					
Рабочая среда	Природный газ, СУГ, другие неагрессивные газы					
Соединение резьбовое	G 1/2 "	G 3/4"	G 1"	G 1" 1/4	G 1" 1/2	G 2"
Максимальное входное давление	6 бар - стандарт / 10 бар - специальное исполнение					
Степень фильтрации	50 мкм					
Диапазон допустимых температур окружающей среды	От -40° С до +60° С					
Класс герметичности	А					
Группа	2					
Монтажное положение	Горизонтальное, вертикальное					
Срок службы	Не менее 10 лет					

**Модели GFD**

Размер	DN25	DN32	DN40	DN50	DN65	DN80	DN100	DN125	DN150
Изготовлено согласно	Директива 2014 / 68 / UE (PED), DIN EN 12516, DIN 3840								
Рабочая среда	Природный газ, СУГ, другие неагрессивные газы								
Соединение фланцевое	DN25 PN10	DN32 PN10	DN40 PN10	DN50 PN10	DN65 PN10	DN80 PN10	DN100 PN10	DN125 PN10	DN150 PN10
Максимальное входное давление	6 бар - стандарт / 10 бар - специальное исполнение								
Степень фильтрации	50 мкм								
Диапазон допустимых температур окружающей среды	От -40° С до +60° С								
Класс герметичности	А								
Группа	2								
Монтажное положение	Горизонтальное, вертикальное								
Срок службы	Не менее 10 лет								

**МАТЕРИАЛЫ**

Корпус: алюминиевое литье – AlSi12Cu - EN AB 46100

Уплотнения: бутадиен-нитрильный каучук (NBR) 60Sh – DvGW EN 549

Фильтрующий материал: Viledon

### СВЕДЕНИЯ О РАЗРЕШИТЕЛЬНОЙ ДОКУМЕНТАЦИИ

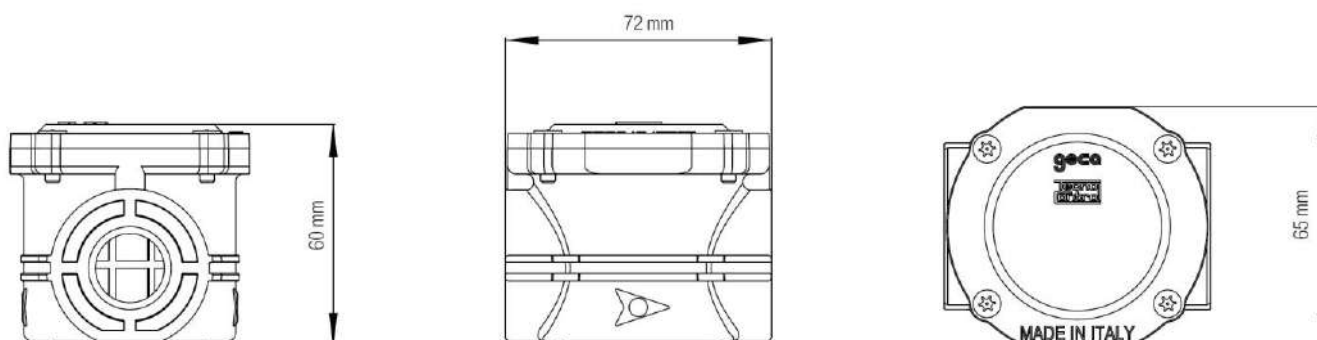
Декларация о соответствии ТР ТС 010/2011 «О безопасности машин и оборудования»:  
ЕАЭС № RU Д-ИТ.АЖ26.В.00412

Декларация о соответствии ТР ТС 032/2013 «О безопасности оборудования, работающего под избыточным давлением»:  
ЕАЭС № RU Д-ИТ. АД06.В.00263

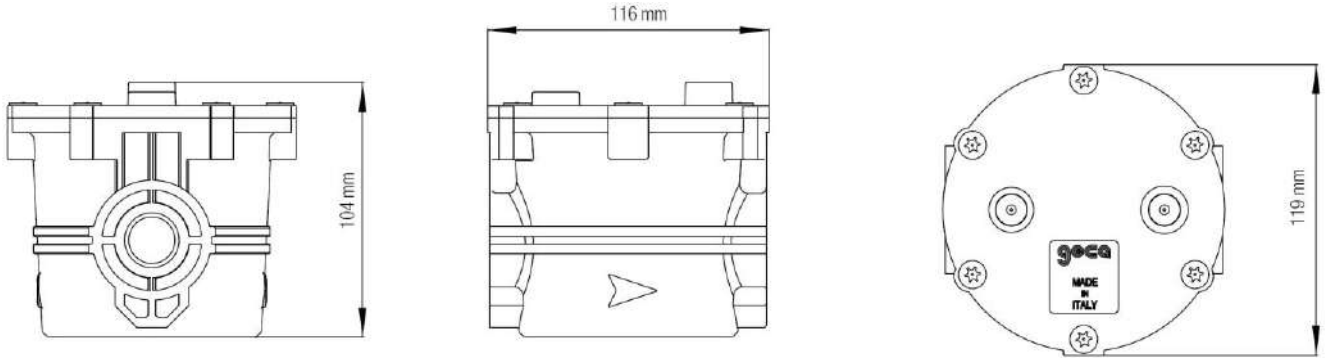
### СТОИМОСТЬ ФИЛЬТРОВ

Коды ПСК	Описание	Цена за единицу в евро с НДС
<b>GF015SC</b>	До 6 бар. Резьбовые соединения. Компактное исполнение. До 30 стм <sup>3</sup> /ч	<b>11,30</b>
<b>GF020SC</b>	До 6 бар. Резьбовые соединения. Компактное исполнение. До 60 стм <sup>3</sup> /ч	<b>11,30</b>
<b>GF025SC</b>	До 6 бар. Резьбовые соединения. Компактное исполнение. До 70 стм <sup>3</sup> /ч	<b>11,30</b>
<b>GF015</b>	Входное давление до 6 бар. Резьбовые соединения. Расход газа до 30 стм <sup>3</sup> /ч	<b>24,30</b>
<b>GF020</b>	Входное давление до 6 бар. Резьбовые соединения. Расход газа до 60 стм <sup>3</sup> /ч	<b>24,30</b>
<b>GF025</b>	Входное давление до 6 бар. Резьбовые соединения. Расход газа до 70 стм <sup>3</sup> /ч	<b>24,30</b>
<b>GF032</b>	Входное давление до 6 бар. Резьбовые соединения. Расход газа до 150 стм <sup>3</sup> /ч	<b>44,10</b>
<b>GF040</b>	Входное давление до 6 бар. Резьбовые соединения. Расход газа до 180 стм <sup>3</sup> /ч	<b>44,10</b>
<b>GF050</b>	Входное давление до 6 бар. Резьбовые соединения. Расход газа до 290 стм <sup>3</sup> /ч	<b>46,80</b>
<b>GFD32</b>	Входное давление до 6 бар. Фланцевые соединения. Расход газа до 150 стм <sup>3</sup> /ч	<b>94,50</b>
<b>GFD40</b>	Входное давление до 6 бар. Фланцевые соединения. Расход газа до 180 стм <sup>3</sup> /ч	<b>96,30</b>
<b>GFD50</b>	Входное давление до 6 бар. Фланцевые соединения. Расход газа до 290 стм <sup>3</sup> /ч	<b>101,70</b>
<b>GFD65</b>	Входное давление до 6 бар. Фланцевые соединения. Расход газа до 600 стм <sup>3</sup> /ч	<b>193,50</b>
<b>GFD80</b>	Входное давление до 6 бар. Фланцевые соединения. Расход газа до 850 стм <sup>3</sup> /ч	<b>220,50</b>
<b>GFD100</b>	Входное давление до 6 бар. Фланцевые соединения. Расход газа до 1 050 стм <sup>3</sup> /ч	<b>405,00</b>
<b>GFD125</b>	Входное давление до 6 бар. Фланцевые соединения. Расход газа до 4 800 стм <sup>3</sup> /ч	<b>828,00</b>
<b>GFD150</b>	Входное давление до 6 бар. Фланцевые соединения. Расход газа до 4 800 стм <sup>3</sup> /ч	<b>941,40</b>

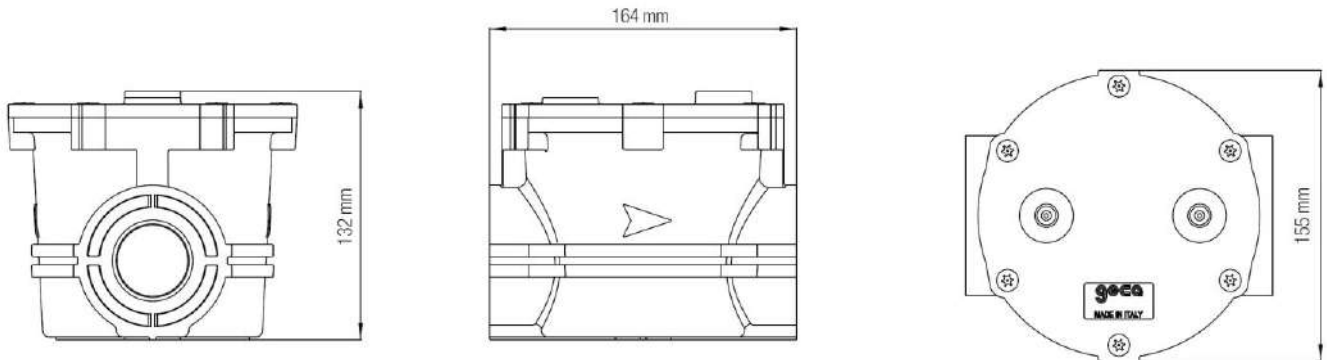
### ГАБАРИТНЫЕ РАЗМЕРЫ ФИЛЬТРОВ 1/2", 3/4", 1" В КОМПАКТНОМ ИСПОЛНЕНИИ



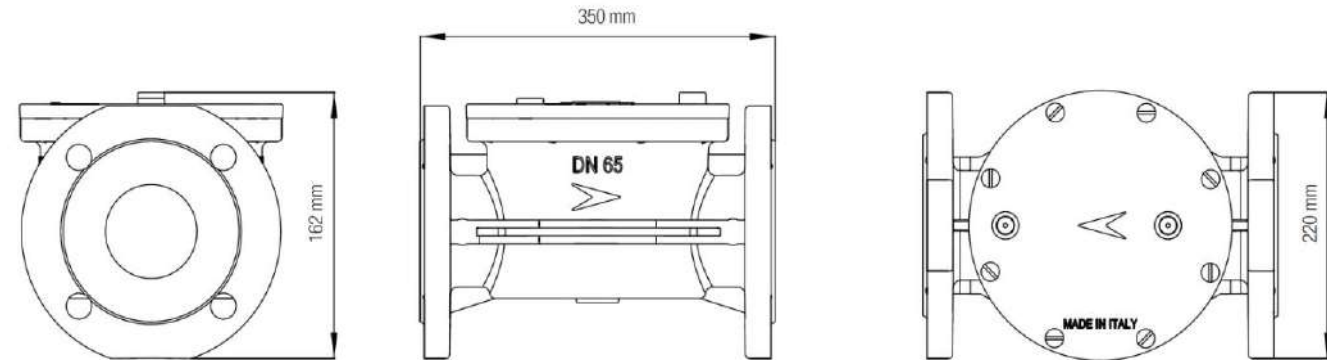
Размеры фильтра	1/2"	3/4"	1"
Вес, кг	0,221	0,212	0,199

**ГАБАРИТНЫЕ РАЗМЕРЫ ФИЛЬТРОВ 1/2", 3/4", 1"**


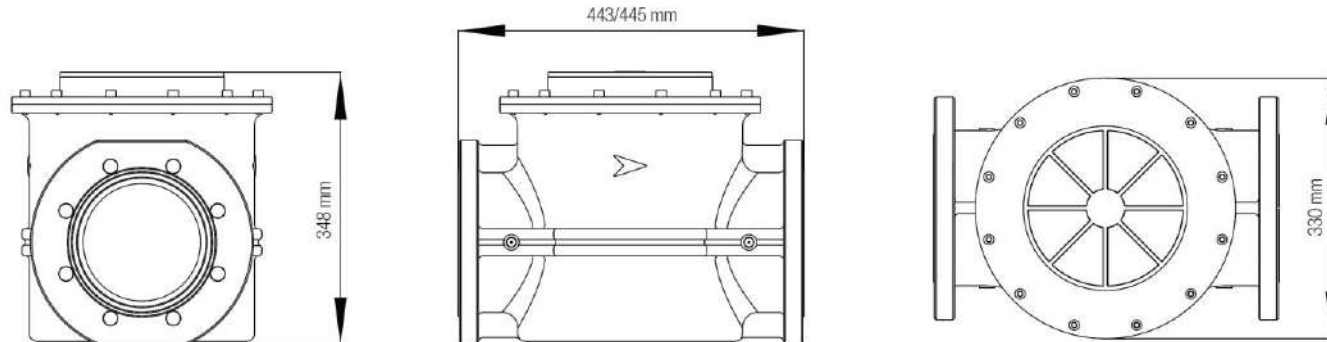
Размеры фильтра	1/2"	3/4"	1"
Вес, кг	0,806	0,795	0,786

**ГАБАРИТНЫЕ РАЗМЕРЫ ФИЛЬТРОВ 1" 1/4, 1" 1/2, 2"**


Размеры фильтра	1" 1/4	1" 1/2	2"
Вес, кг	1,63	1,55	1,45

**ГАБАРИТНЫЕ РАЗМЕРЫ ФИЛЬТРОВ DN65, DN80, DN100**


Размеры фильтра	DN65	DN80	DN100
Вес, кг	0,806	0,795	0,786

**ГАБАРИТНЫЕ РАЗМЕРЫ ФИЛЬТРОВ DN125, DN150**


Размеры фильтра	DN125	DN150
Вес, кг	23	21