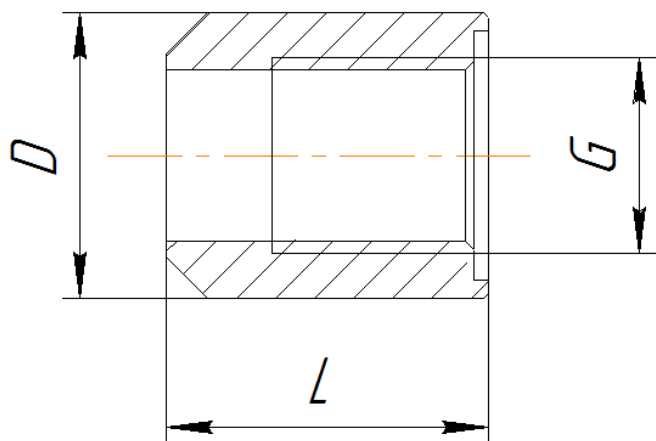


## Бобышка стальная Модель 10.014

### Назначение и область применения

Бобышка служит для создания отвода в трубопроводе. С одной стороны приваривается к трубопроводу. С другой стороны имеет резьбовое соединение. Бобышка может быть использована для соединений по ISO 1179-4/DIN 3852 с применением медных или мягких прокладок. С помощью бобышки AQUA 10.014 – 10.016 возможно быстрое и надёжное подключение датчиков давления мировых производителей (WIKA, Danfoss и др.), фитингов для импульсных линий и другого оборудования, выполненного с уплотнительной поверхностью по ISO 1179-4/DIN 3852.

### Габаритный чертёж



### Маркировка

10.ххх.ххх.х.ххх

1 2 3 4 5

Расшифровка:

1. Номер типа изделия
2. Номер модели
3. Материал
  - a. S20 – Ст20
  - b. 304 – AISI 304
  - c. 316 – AISI 316
  - d. 321 – AISI 321 (12X18H10T)
4. Тип покрытия
  - a. 0 – без покрытия
  - b. 1 – никель
  - c. 2 – краска
  - d. 3 – чернение
  - e. 4 – оцинковка
5. Размер резьбы

В качестве дополнительной опции возможно нанесение на корпус нестираемой маркировки.

**AQUA**

### Габаритные и присоединительные размеры

Артикул	Резьба, G	L, мм	D, мм
10.014	1/4"	30	21
	3/8"	35	25
	1/2"	35	29
	3/4"	50	37
	1"	50	44

